

2022



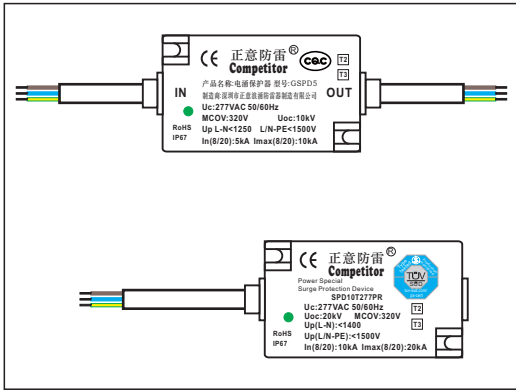
COMPETITOR

正意防雷[®]
Competitor

深圳市正意浪涌防雷器制造有限公司

Shenzhen Competitor SPD Manufacturing Co., Ltd.

电源浪涌保护器 Power Surge Protection Device



橡胶护套线缆电源供电系统浪涌保护器基于热脱扣保护功能，特别设计应用于IoT智能机箱终端，通信设备机箱机柜，机械设备电气控制箱，机床电气控制系统，单相变频器控制器电源系统，户外安防监控控制箱电源系统，交通控制灯电气控制箱，医疗仪器设备电源输入端，户外亮化工程电源供电端等设备电源回路浪涌和雷击防护，产品采用一线品牌器件，质量优良性能稳定，保证参数的前提下留有足够的裕量，过热保护器件可设计失效指示功能，单相供电和两相/三相供电产品可选，涵盖各种应用类LED产品的电源系统，符合全球安全规范技术要求，产品通过了UL/CSA, TUV/CE, ETL, CQC等认证，外观和尺寸可按客户要求定制，特殊应用的高浪涌产品版本可选，详情请致电公司业务部咨询!

产品应用

- IoT智能机箱
- 单相变频器
- 户外安防监控
- 医疗仪器设备
- 通信设备机箱机柜
- 机械机床设备
- 交通信号控制系统
- 亮化工程景观电源

产品特性

- 失效指示：指示灯熄灭
- 保护方式：过温过流技术
- 安装方式：螺丝固定安装
- 输出方式：橡胶护套线
- 设计基于：IEC61643-11
- 丝印技术：环保激光镭射
- 设计基于：UL1449^{4th}
- 定制 忧, OEM/ODM
- 设计基于：GB/T 18802.11
- 全行业标准化产品设计工艺
- 产品符合RoHS和REACH法规

产品认证

- UL1449^{4th}
- CQC
- IEC61643-11
- TUV/CE
- * “O” -已通过认证, “X” -认证申请准备中。

通用技术参数

- 响应时间： <25nS/100nS
- 外盒材质： UL 94-V0/V1
- 防护等级： IP67
- 绝对海拔： <5000m
- 泄露电流： <25uA
- 工作温度： -40-+85°C
- 储存温度： -40-+125°C

产品规格参数

Part Number 产品型号	Operating Voltage 额定工作电压	MCOV(V) 最大可持续电压	In(8/20) 标准通流量	I _{max} (8/20) 最大通流量	Up(V) 电压保护水平	App.Type 应用类型	U _{oc} 开路电压
SPD05T100*	100	140	5kA	10kA	600	T2+T3	10kV
SPD05T120*	120	150	5kA	10kA	800	T2+T3	10kV
SPD05T240*	240	275	5kA	10kA	1200	T2+T3	10kV
SPD05T277*	277	320	5kA	10kA	1500	T2+T3	10kV
SPD05T347*	347	385	5kA	10kA	1600	T2+T3	10kV
SPD05T480*	480	510	5kA	10kA	1800	T2+T3	10kV
SPD10T240*	240	275	10kA	20kA	1300	T2+T3	20kV
SPD10T277*	277	320	10kA	20kA	1500	T2+T3	20kV
SPD10T347*	347	385	10kA	20kA	1800	T2+T3	20kV
SPD10T480*	480	510	10kA	20kA	2100	T2+T3	20kV

订购物料编号:

示例:SPD05TI277PR F682240

SPD	05	T	I	277	P	R	F682240
产品系列	标准通流量	热保护功能	失效指示	工作电压	并联型	橡胶护套线	外壳类型

备注：若产品定制设计外部失效指示灯，默认规格输出引脚为高压，需外加限流电阻，请注意设计安全。

客户定制化产品

- 产品工作电压可定制
- 可外部设计失效指示灯
- 外壳款可选安装耳位置

产品包装信息

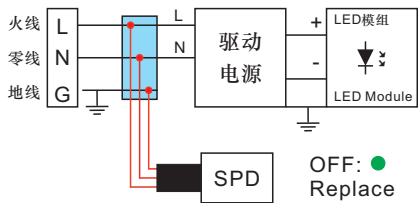
- 14只/板
 - 84只/箱
 - 14只/板 ODM/OEM产品
 - 98只/箱
- *非标准版包装数量可能会改变，以实际交付为准。

©2022 Competitor Inc.

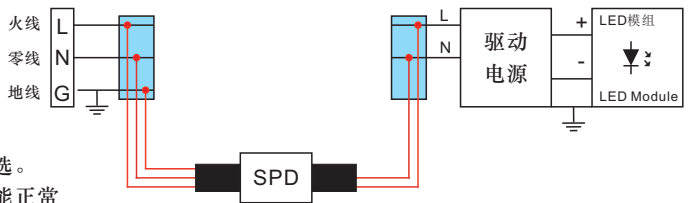
Specifications are subject to change without notice.

Revised:02.18.2022

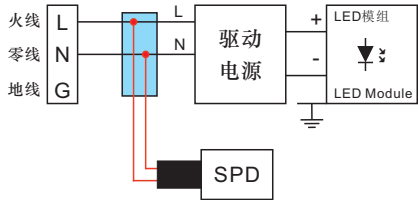
应用安装接线图



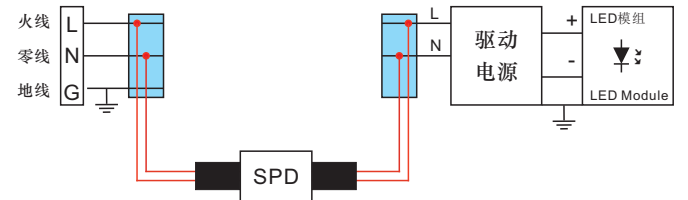
并联型接线图



串联型接线图



并联型接线图 (ClassII)

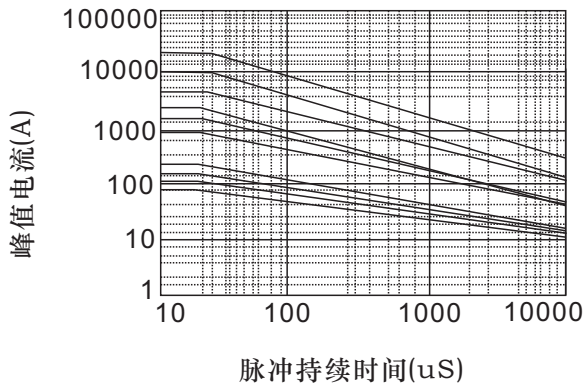


串联型接线图(ClassII)

备注:

1. 美规SJOW或者欧规H05RN-F三芯电缆引出线可选。
2. 中规CQC认证产品棕色（红色）为火线，蓝色为零线，黄绿色为地线。
3. 美规UL1449^{4th}/CSA认证产品黑色为火线，白色为零线，绿色为地线。
4. 欧规TUV/CE认证产品棕色（红色）为火线，蓝色为零线，黄绿线为地线。
5. 两芯或三芯引出线产品所使用的线缆通过CQC, TUV/CE, VDE, UL/CSA等认证。
6. 其它定制类产品可咨询公司业务部，其它国家的安规认证等可与业务部详细沟通约定。

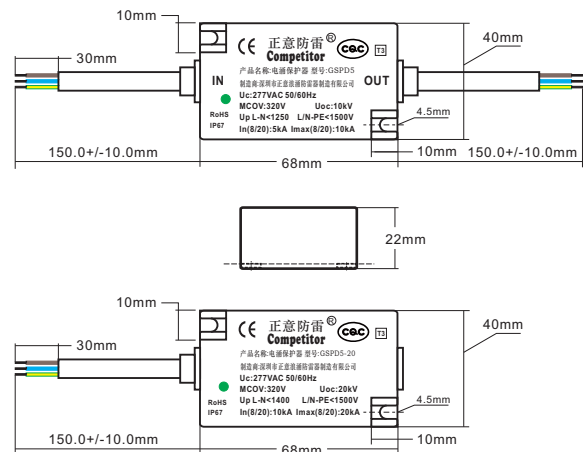
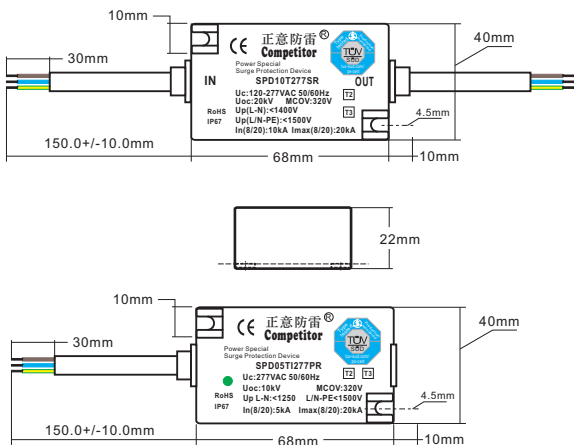
浪涌测试重复特性图



脉冲参数范围(8/20uS)

冲击次数	浪涌通流量	
1	10000A	20000A
2	6000A	12000A
15	5000A	10000A
100	800A	1500A
1000	520A	850A
10000	300A	400A
100000	120A	150A

产品尺寸图



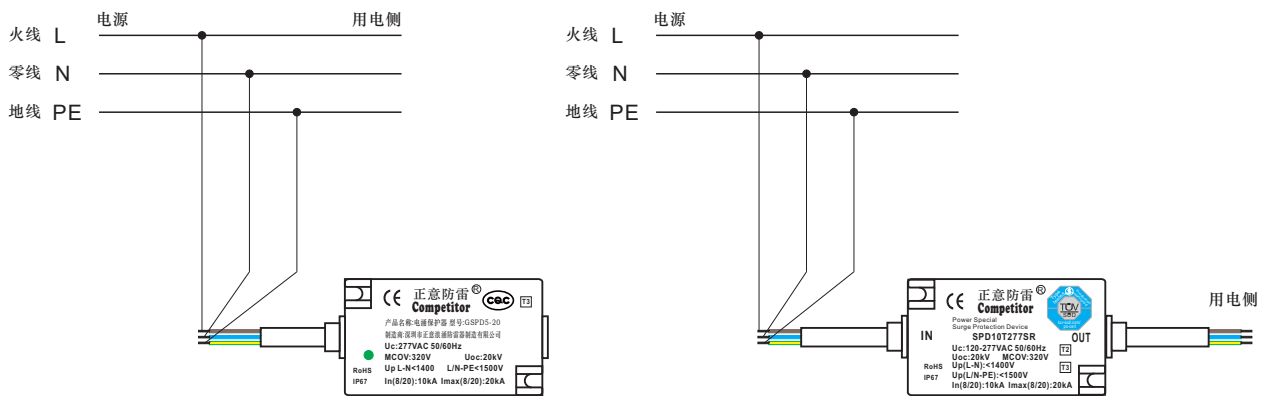
产品设计参照标准

- 中国标准：GB/T 18802.11:2021低压电源电涌保护器认证测试标准
- 欧洲标准：IEC61643-11/EN61643-11 TYPE2/TYPE3低压电涌保护器测试标准
- 美洲标准：UL1449^{4th}/CSA C22.2 No.269.5-17 TYPE 5CA/TYPE 4CA浪涌保护器认证测试标准

产品安装注意事项

- 产品在中国地区使用必须经由专业电工进行安装及维护。
- 产品在其它地区的应用必须遵循当地行业标准或执业资格人员进行安装和维护。
- 产品组装时依据工程设计图纸或样机，使用螺丝或其它附加组件，对产品进行固定。
- 中国标准产品红色线材对应接入L(火线)、蓝色线材对应接入N零线、黄绿色线材对应接入PE地线。
- 欧洲标准产品棕色线材对应接入L(火线)、蓝色线材对应接入N零线、黄绿色线材对应接入PE地线。
- 美洲标准产品黑色线材对应接入L(火线)、白色线材对应接入N零线、绿色线材对应接入G地线。

产品接线示意图



产品使用和维保

- ◆ 浪涌保护器在安装完成后正常使用中无需特别的维护保养。由于产品长期接入电源线路，承受雷电感应电流及浪涌电流的冲击，为防止浪涌保护器失效造成设备损坏，应对它的工作状态进行定期检查，特别是雷雨季节雷电频繁期间，雷雨过后及时检查浪涌保护器，发现浪涌保护器失效指示灯熄灭，表示浪涌保护器已损坏，请及时更换同规格的浪涌保护器。
- ◆ 浪涌保护器L(火线)、N(零线)不可反接，反接可能会导致浪涌保护器损坏。美规产品不受此限制，但建议严格按照产品接线图进行安装接线，并必须由专业人员完成作业操作。

产品运输及储存环境

- ◆ 产品在运输途中请注意防水防潮，以免渗入包装内使浪涌保护器引出线材氧化。
- ◆ 注意不承受猛烈撞击及高频率振动等，以免破坏产品的外观形状，损坏浪涌保护器。
- ◆ 产品储藏温度：-40~+85℃，相对湿度<95%，仓库应保持空气流通，无腐蚀性气体，环境干燥。
- ◆ 产品放置期限超过一年的情况下，需对产品按严苛抽样计划进行重新检验，并检查引出导线是氧化。

制造商信息

深圳市正意浪涌防雷器制造有限公司

Shenzhen Competitor SPD Manufacturing Co., Ltd.

电话：0755-89587560

传真：0755-28504421

邮编：518112

邮箱：support@csmspd.com

网址：http://www.csmspd.com

地址：中国·深圳市龙岗区吉华路351号