

2022



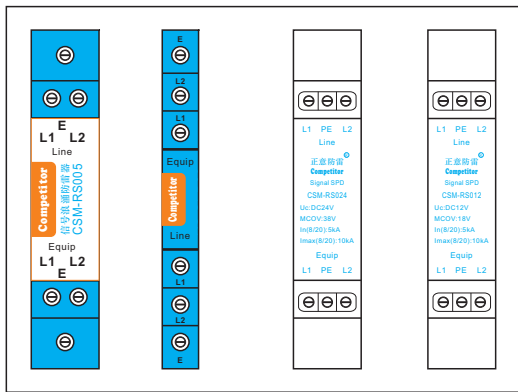
COMPETITOR

正意防雷<sup>®</sup>  
**Competitor**

深圳市正意浪涌防雷器制造有限公司

Shenzhen Competitor SPD Manufacturing Co., Ltd.

# 信号浪涌保护器 Signal Surge Protection Device



信号浪涌保护器基于全球认证规范标准，综合控制信号的应用场景,特别设计应用于RS-232, RS-485, RS-422 (EIA-422)等控制信号回路，控制信号线路中的浪涌电压和雷击感应电流防护，IoT终端设备，工控集中控制线路，AI终端应用设备，智能安防监控系统，楼宇数据服务中心系统，机房线路等设备调度平台，信号采集系统，远程控制系统，液位自动控制系统，森林防火报警系统等浪涌防护。产品采用优质品牌器件，性能稳定可靠，可选择定制各种电压规格，产品使用标准35mm轨道固定安装，涵盖各种信号控制应用场景系统，符合全球安全规范技术要求，外观和尺寸可按客户要求定制，特殊应用的高速高通产品可选。详情请致电公司业务部咨询!

## 产品应用

- 数据采集系统
- 自动化工业设备
- 森林防火报警系统
- 高速高通数据系统
- 消防报警系统
- 医疗仪器仪表
- 自动水位控制系统
- 信号集中采集系统

## 产品特性

- 失效指示：通讯信号中断
- 安装方式：标准轨道安装
- 设计基于：IEC61643-11
- 设计基于：UL1449<sup>4th</sup>
- 设计基于：GB/T 18802.11
- 全行业标准化产品设计工艺
- 产品符合RoHS和REACH法规
- 保护方式：快速防护技术
- 输出方式：标准铜接线框
- 丝印技术：环保激光镭射
- 高速高通信号回路应用产品

## 产品认证

- UL1449<sup>4th</sup> X
- IEC61643-11 X
- \* “O” -已通过认证，“X” -认证申请准备中。
- CQC X
- TUV/CE X

## 通用技术参数

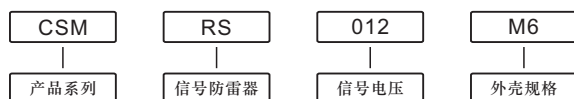
- 响应时间： <1nS
- 外盒材质： UL 94-V0/V1
- 防护等级： IP20
- 绝对海拔： <5000m
- 泄露电流： <1uA
- 工作温度： -40~+85°C
- 储存温度： -40~+125°C

## 产品规格参数

Part Number 产品型号	Operating Voltage 额定工作电压	MCOV(V) 最大可持续电压	In(8/20) 标准通流量	I <sub>max</sub> (8/20) 最大通流量	Up(V) 电压保护水平	App.Type 应用类型	U <sub>oc</sub> 开路电压
CSM-RS005*	DC5V	DC6V	5kA	10kA	<10V	T3	10kV
CSM-RS012*	DC12V	DC18V	5kA	10kA	<20V	T3	10kV
CSM-RS024*	DC24V	DC30V	5kA	10kA	<30V	T3	10kV
CSM-RS036*	DC36V	DC50V	5kA	10kA	<55V	T3	10kV
CSM-RS048*	DC48V	DC65V	5kA	10kA	<70V	T3	10kV
CSM-RS060*	DC60V	DC82V	5kA	10kA	<100V	T3	10kV
CSM-RS072*	DC72V	DC91V	5kA	10kA	<120V	T3	10kV
CSM-RS080*	DC80V	DC120V	5kA	10kA	<150V	T3	10kV

## 订购物料编号:

示例:CSM-RS012M6



备注：“\*”-表示外壳规格选择项，M6-外壳宽度6+0.2mm，M13-外壳宽度13.0mm，M18-外壳宽度18.0mm。

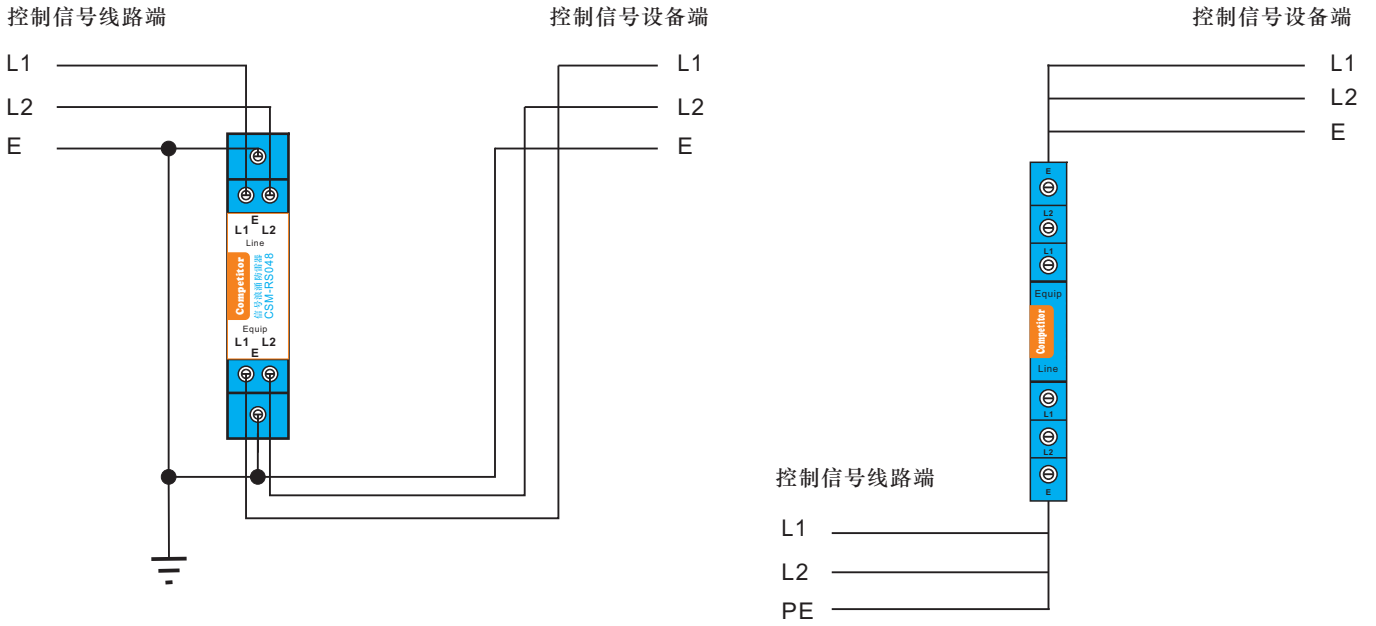
## 客户定制化产品

- 产品工作电压可定制
- 不同外壳尺寸产品可选
- 多种应用场景产品可选

## 产品包装信息

- 1只/袋
  - 20只/盒
  - 20盒/箱 ODM/OEM产品
  - 12盒/箱
- 注意：非标准版产品包装数量可能会发生改变，以实际交付为准。

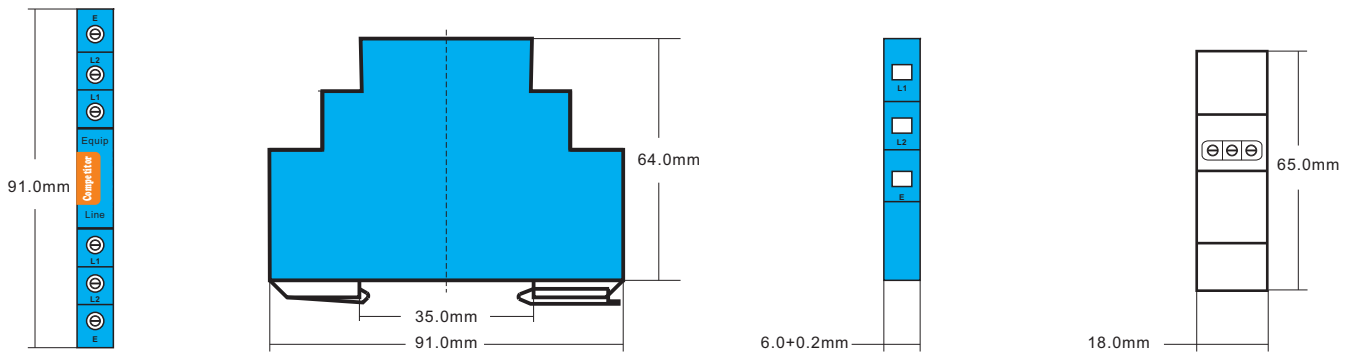
# 应用安装接线图



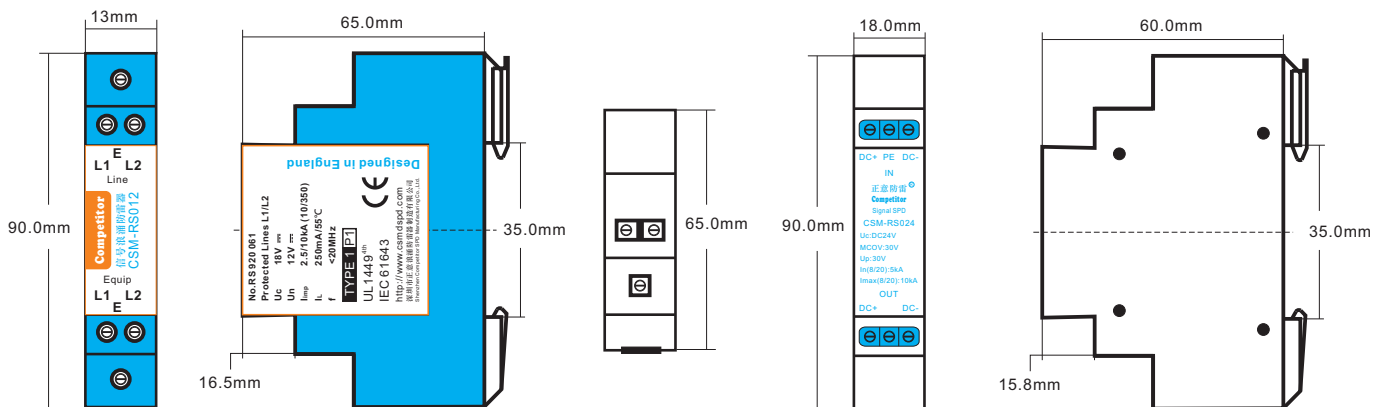
## 备注:

1. 接线端子连接，串联型控制信号浪涌保护器，控制信号工作电压可以定制。
2. 产品符合中规(CQC和GB 18802.21)，美规UL1449<sup>4th</sup>/CSA以及欧规TUV/CE设计要求。
3. 地线环形端子使用螺丝紧固在铝型材外壳上，保障可靠接触不致轻易脱落，降低平行线路干扰。

# 产品尺寸图



M6外壳



M13外壳

M18外壳

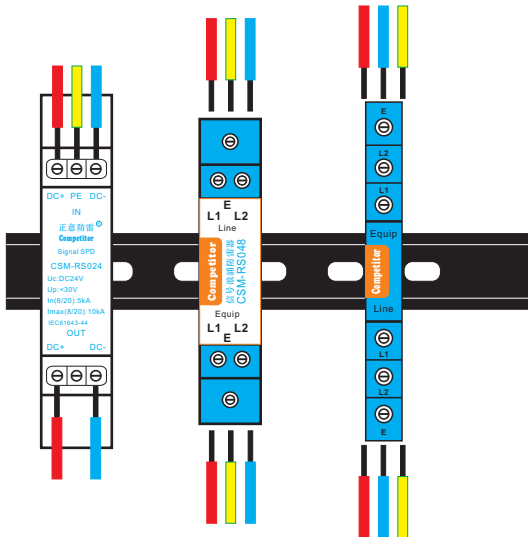
# 产品设计参照标准

- 中国标准：GB/T 18802.21:2021信号浪涌保护器认证测试标准
- 欧洲标准：IEC61643-44/EN61643-44 信号浪涌保护器测试标准
- 美洲标准：UL1449<sup>4th</sup>/CSA C22.2 No.269.5-17 信号浪涌保护器认证测试标准

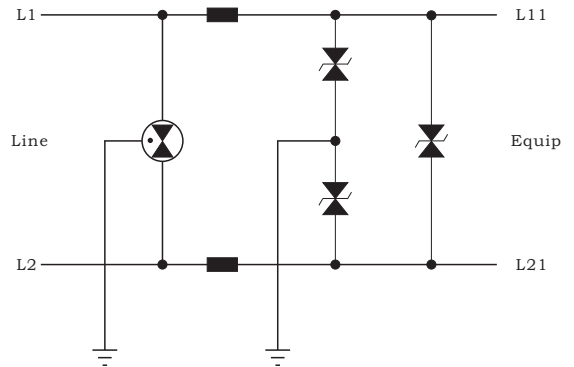
# 产品安装注意事项

- 产品在中国地区使用必须经由专业电工进行安装及维护。
- 产品在其它地区的应用必须遵循当地行业标准或执业资格人员进行安装和维护。
- 产品组装时依据工程设计图纸或样机，使用螺丝或其它附加组件，对产品进行固定。

## 产品典型应用示意图



## 产品设计原理图



## 产品使用和维保

- ◆ 浪涌保护器在安装完成后正常使用中无需特别的维护保养。由于产品长期接入电源线路，承受雷电感应电流及浪涌电流的冲击，为防止浪涌保护器失效造成设备损坏，应对它的工作状态进行定期检查，特别是雷雨季节雷电频繁期间，雷雨过后及时检查浪涌保护器，发现浪涌保护器失效指示灯熄灭，表示浪涌保护器已损坏，请及时更换同规格的浪涌保护器。
- ◆ 浪涌保护器L(火线)、N(零线)不可反接，反接可能会导致浪涌保护器损坏。美规产品不受此限制，但建议严格按照产品接线图进行安装接线，并必须由专业人员完成作业操作。

# 产品运输及储存环境

- ◆ 产品在运输途中请注意防水防潮，以免渗入包装内使浪涌保护器引出线材氧化。
- ◆ 注意不承受猛烈撞击及高频率振动等，以免破坏产品的外观形状，损坏浪涌保护器。
- ◆ 产品储藏温度：-40~+85℃，相对湿度<95%，仓库应保持空气流通，无腐蚀性气体，环境干燥。
- ◆ 产品放置期限超过一年的情况下，需对产品按严苛抽样计划进行重新检验，并检查引出导线是否氧化。

# 制造商信息

深圳市正意浪涌防雷器制造有限公司

Shenzhen Competitor SPD Manufacturing Co.,Ltd.

电话：0755-89587560

传真：0755-28504421

邮编：518112

邮箱：support@csmspd.com

网址：http://www.csmspd.com

地址：中国·深圳市龙岗区吉华路351号

©2022 Competitor Inc.

Specifications are subject to change without notice.

Revised:02.18.2022